

## In-/Utmatarbänk Inmatningsbänk utan stativ för huvdiskmaskin. L=1000mm

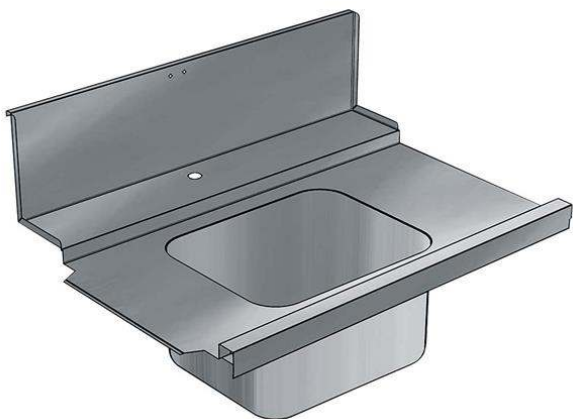
Produkt # \_\_\_\_\_

Modell # \_\_\_\_\_

Namn # \_\_\_\_\_

SIS # \_\_\_\_\_

AIA # \_\_\_\_\_

**865318 (BHHP1B10L)**

Inmatningsbänk utan stativ  
för huvdiskmaskin.  
L=1000mm. Disklåda  
500x400x300mm med  
breddavloppsrör. Matning  
från vänster>höger.

### Kort specifikation

**Pos.** \_\_\_\_\_

Inmatningsbänk för anslutning direkt mot huvdiskmaskin. Matning sker från vänster till höger.

Tillverkad i rostfritt stål (AISI 304)

Hög bakkant (300 mm)

Passar till diskorgar på 500x400 mm

Längd: 1000 mm

Förspolningsdusch och silhink ingår

Levereras omonterad för enkel montering på plats

### Huvudfunktioner

- Ska fästas i diskmaskinen och sorteringsbänken i den andra änden.
- Utformad för 500 x 500 mm diskorgar

### Konstruktion

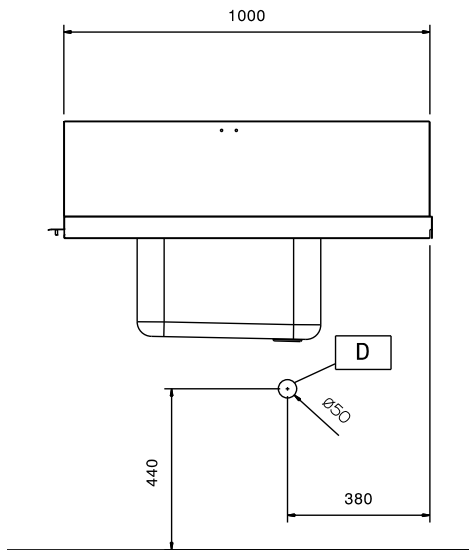
- Djupa droppfria profiler helt vikta med nedre kant för säker och enkel rengöring.
- Alla ytor är jämna och polerade.
- Konstruerad i 304 AISI rostfritt stål.
- Stänkskydd ingår.

### Övriga Tillbehör

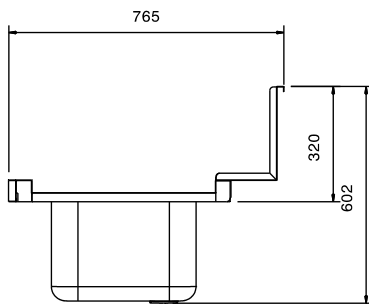
- Vattenlås i plast 2"

PNC 895313 □

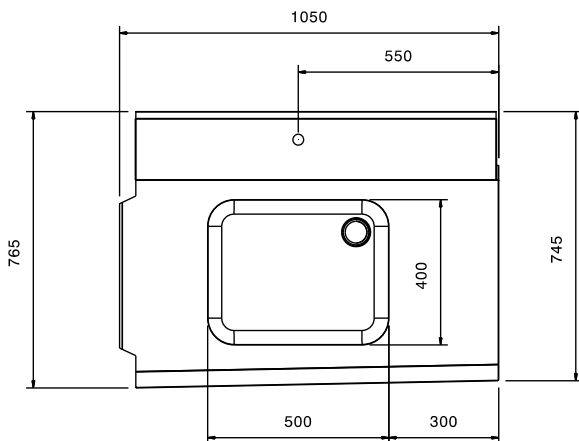
Front



Sida



Topp

**Viktig information**

Yttermått, bredd	
865318 (BHHPIB10L)	1050 mm
Yttermått, djup	765 mm
Yttermått, höjd	600 mm
Nettovikt:	8 kg
Kärl, dimensioner:	500x400x300h
Feeding direction:	from Left to Right